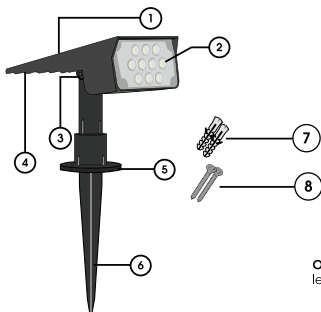


Parabéns pela Eco Atitude ao adquirir o Refletor Solar 200 Lumens Ecofoce. Produto ecológico, alimentado por energia solar através de um painel que converte a luz do Sol em energia elétrica carregando a(s) bateria(s) interna(s) durante o dia. Sua instalação deve ser em local que receba o máximo de luz solar e ao escurecer um sensor fotossensível acenderá a luminária automaticamente. Resistente à água, pode ser facilmente aplicado para iluminar áreas externas. A fonte de iluminação são 10 LEDs, que podem permanecer acesos por até 10 horas após carga de um dia inteiro de Sol.



| REF | DESCRIÇÃO |
|-----|--------------------------|
| 1 | Painel solar |
| 2 | LED |
| 3 | Regulador de angulação |
| 4 | Botão ON/OFF |
| 5 | Suporte para piso/parede |
| 6 | Estaca |
| 7 | Buchas |
| 8 | Parafusos |

OBS: Se faltar algum componente, não tente utilizar o produto, leve-o de volta ao ponto de venda para realizar a troca.

INSTALAÇÃO

Antes do primeiro uso, siga todos os passos de instalação e, preferencialmente, permita que o produto carregue durante um dia inteiro de sol para o seu melhor funcionamento.

COM ESTACA

| | | | |
|---|---|---|---|
| | | | |
| 1 - Prepare o solo umedecendo-o e afofando-o, para que a estaca não quebre ao ser instalada em terreno muito seco e rígido; | 2 - Ative o produto pressionando o Botão na parte da trás da spot. 1x - illum, reduzida branco quente; 3x - illum, reduzida verde; 4x - illum, máxima verde; 5x - OFF | 3 - Finque o produto no solo apoiando-se na parte superior da estaca. | 4 - Ajuste a angulação dos LEDs direcionando-os para angulação desejada. ⚠️ ATENÇÃO: Não tente fixar o produto no solo apoiando-se no painel solar, isso pode acarretar em quebra do produto. |

SEM ESTACA

| | | | | |
|---|--|--|--|--|
| | | | | |
| 1 - Marque o piso/parede com um lápis utilizando os furos do suporte da spot; | 2 - Faça os furos utilizando uma furadeira e ponha as buchas nas perfurações feitas; | 3 - Ative o produto pressionando o Botão na parte da trás da spot e escolha o modo de iluminação. 1x - illum, reduzida branco quente; 3x - illum, reduzida verde; 4x - illum, máxima verde; 5x - OFF | 4 - Fixe a spot com os parafusos no local escolhido; | 5 - Ajuste a angulação dos LEDs direcionando-os para angulação desejada. |

MODO DE FUNCIONAMENTO

| | | |
|--|--|--|
| | | |
| 1 - A bateria carrega automaticamente utilizando a luz do Sol; | 2 - Ao escurecer, um sensor fotossensível, acenderá o produto automaticamente, no modo de iluminação escolhido, utilizando a energia armazenada; | 3 - Com carga completa, o produto possui autonomia de até 10 horas na illum, máxima e 5 horas na illum, reduzida, apagando-se em seguida ou se receber iluminação direta de fonte natural ou artificial. |

OBS:
 - Redução crítica da autonomia em dias nublados ou se ocorrer sombreamento.
 - A bateria possui um número finito de ciclos, perdendo sua capacidade de armazenamento e autonomia devido ao desgaste natural.

MANUTENÇÃO DO PRODUTO

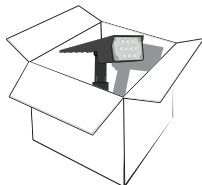
Substituição de baterias

Para substituir a bateria do produto remova os parafusos da parte inferior do painel solar. Faça a substituição por uma bateria recarregável com as mesmas especificações (Lítio 3.7V 1500mAh).

Limpeza

A - Para que o refletor tenha maior eficiência, mantenha sempre o painel solar limpo;
 B - Para limpeza de seu produto não utilize abrasivos ou solventes, use um tecido macio e úmido.
 C - Se notar que o produto está muito sujo e/ou com impurezas na parte interna, limpe o compartimento de bateria e seus contatos metálicos com uma escova seca e limpa contata.

DESINSTALAÇÃO



1 - Caso deseje armazenar o produto, deve retirá-lo do local, desativá-lo, limpá-lo e guardá-lo em local protegido



2 - Desative o produto posicionando o Botão ON / OFF na posição "OFF" ou remova a sua bateria do compartimento.

DESCARTE ADEQUADO



Ao fim da vida útil do produto, descarte-o em um centro de reciclagem de resíduos autorizado;

Não descarte as baterias em aterros municipais nem as queime, visto que podem explodir. Não abra, provoque curto circuito ou "destrua" as baterias. Descarte as baterias de acordo com o regulamento local, estatal e federal. Não contém metais tóxicos. Não misture baterias novas com velhas. Não misture baterias alcalinas, padrão (zinco-alcalina), nem recarregáveis (níquel-cadmio ou níquel hidreto metálico) com as baterias de lítio fosfato de ferro. Todo consumidor/usuário final deve devolver sua pilha usada a um ponto de venda ou assistência técnica credenciada, conforme resolução Conama 401 de 04/11/2008. Os pontos de venda ou assistência técnica são obrigados a aceitarem a devolução de sua pilha usada, bem como armazená-la em local adequado e devolvê-la ao fabricante para reciclagem.

TERMO DE GARANTIA

A Ecoforce garante o produto, desde que respeitadas as condições de uso descritas no manual de instruções e/ou embalagem, e mediante apresentação de Nota fiscal de compra, contra defeitos de fabricação por um período de 1 ano, sendo 90 dias (3 meses) de garantia legal e 270 dias (9 meses) de garantia contratual. A garantia Ecoforce inclui o reparo e/ou substituição de peças e mão de obra no reparo do produto. A garantia deverá ser acionada mediante apresentação do documento fiscal original de compra, legível e sem rasuras pelo e-mail ou site disponibilizado neste documento. O serviço será exercido no Centro de Serviços Autorizados da Ecoforce ou em outro local escolhido pela mesma. A Ecoforce indicará um local para que o produto seja levado e entregue para postagem, sendo este uma agência dos Correios, um transportador parceiro ou representante comercial Ecoforce. O prazo de 30 dias para solucionar o problema apresentado se iniciará da data em que a Ecoforce recepcionar o produto em seu Centro de Serviços Autorizados. Essa garantia ficará automaticamente cancelada se o produto for reparado por terceiros não autorizados, quando houver danos decorrentes de acidentes e quedas, dentre outras situações que configuram o uso inapropriado do produto.